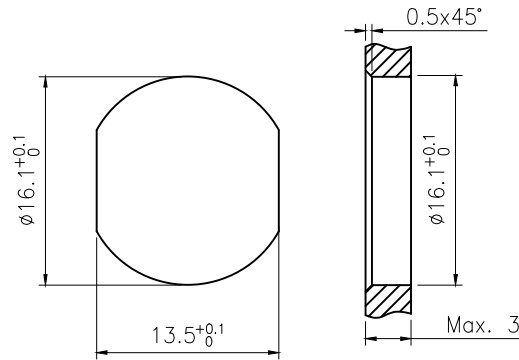
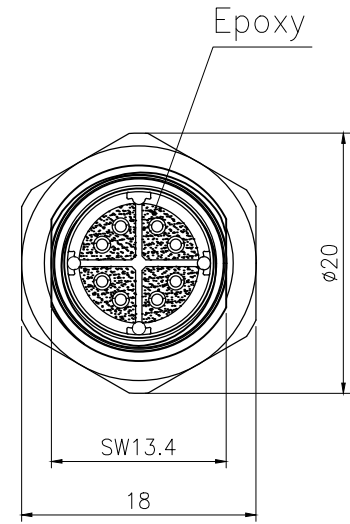
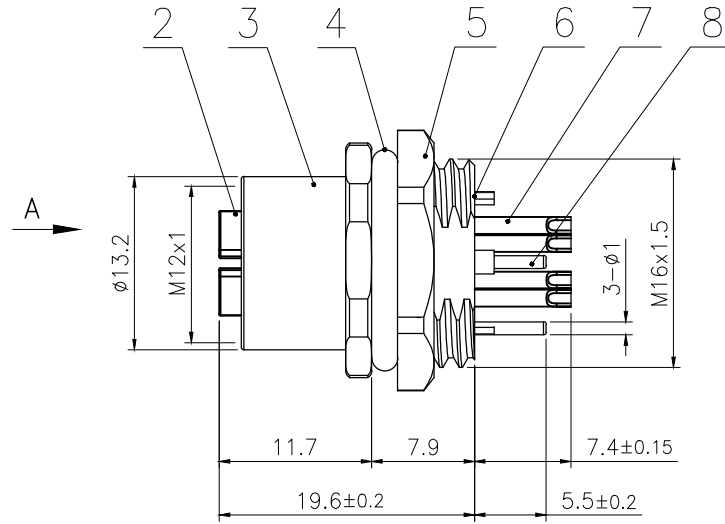
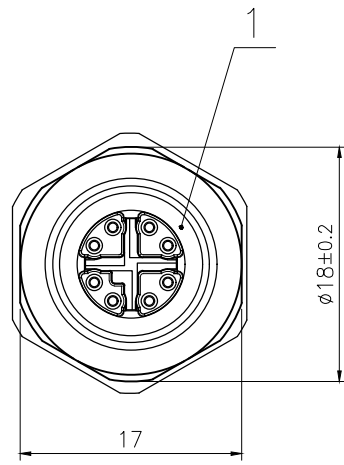
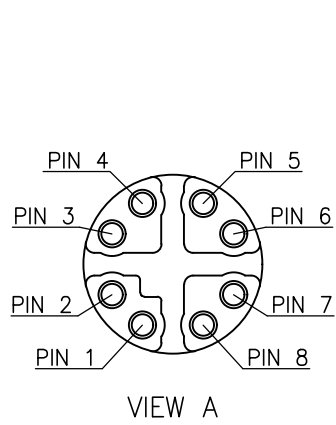


Rev.	Change Description	ECN #	Date



技术参数

连接方式: 螺纹连接
 接线方式: 焊线
 类型: 直式插座
 编码: X型
 温度范围: -40° C ~ +80° C
 防护等级: IP67
 插拔周期: ≥100

额定电压: 60V AC/DC
 额定电流: 0.5A
 接触电阻: ≤5 mΩ
 绝缘电阻: ≥100 MΩ

所有材料均符合RoHS要求

面板开孔尺寸

材料

外壳材料: 黄铜, 镀镍
 接触体材料: 磷青铜, 镀金
 绝缘体材料: 增强尼龙, 黑色
 屏蔽壳体材料: 锌合金, 镀镍
 密封材料: 橡胶, 黑色

No.	Specification	Material	Treat	Unit	Q'ty
8	M12 X型直式母座锌合金胶芯金属件	锌合金	镀镍	pc	1
7	M12 X型焊线式母针 T-93	磷青铜	镀金3 μ ”	pc	8
6	M12 X型座子卡簧 Φ12.5XΦ10.9X0.8	黄铜	镀镍	pc	1
5	M12 锁板六角螺母 M16×1.5	黄铜	镀镍	pc	1
4	M12 法兰座外壳专用O型圈 φ16×2	橡胶	/	pc	1
3	M12 X型插板式板前安装母座 S-250	黄铜	镀镍	pc	1
2	M12 X型母头胶芯	尼龙	/	pc	1
1	M12母头胶芯专用O型圈 φ9×1.5	橡胶	/	pc	1

GENERAL TOLERANCE (UNLESS SPECIFIED)	DWN	DATE	
	W.M	2023.8.4	
≤10 ±0.1	CHK	DATE	TITLE
<10~≤20 ±0.2	APVD	DATE	
<20~≤50 ±0.5	UNIT	REV	PART NO
Angle ±1°	MM	A	DRAWING NO
	SIZE	SHEET	M12-B-S8X-1
	A4	1 OF 1	